

**RAPORT ISTORIC SERVICE AUTO COMPLET | 100% DETALIIAT | DIRECT DIN REPREZENTANTA**



**Detalii vehicul**

CX-5 - 2.2L SKYACTIV-D (175 hp) - Soul Red  
Culoare vopsea

6AT  
Model-Motor-Transmisie

JM [redacted] 50  
VIN

04/09/2013  
Dată de începere a garanției

Germania  
Țara de origine

20/10/2022  
Data inspecției periodice



**mazda**

Inregistrare electronica de service (DSR)

**Prezentare generală a contractului**

Mazda Europe Service valabil până la 24/06/2022 (Număr MES: K [redacted]) sau 174429 Km (oricare survine mai întâi).

Când sunteți în Germania sunați 0800 24 62932.

Când sunteți în afara țării sunați +49 2173 943 943.

Garanție Extinsă Opțională  
Garanție Activată de Revizia

Acoperire expirată

Periodică  
Used Car Warranty  
Service Plan

Fara acoperire  
Fara acoperire  
No coverage

**Următoarea vizită în service este scadentă**

Intervale revizii Fiecare 20.000 km sau 12 luni (care se atinge mai întâi)  
Garanția de producător sau garanția extinsă opțională poate fi afectată dacă planul de întreținere periodică nu este urmat.

Următoarea revizie este scadentă 200.000 km / 125.000 mile / 10 ani  
Așteptată la 23/06/2022  
Cel mai târziu la 174429 Km sau 24/06/2022 (oricare survine mai întâi).

**Vizite anterioare**      **Informații despre Kilometraj lucrare**      **Revizii efectuate**

MM [redacted] us Rottmann Gmt [redacted] Raif [redacted] ße 9 DE - [redacted] ottrop +49 [redacted] 26	24/06/2021      154429 Km 200650	180.000 km / 112.500 mile / 9-lea an Inspecția de caroserie 
--------------------------------------------------------------------------------------------------------------------	-------------------------------------	--------------------------------------------------------------------

MM [redacted] us Rottmann Gmt [redacted] Raif [redacted] ße 9 DE - [redacted] ottrop +49 [redacted] 26	23/06/2020      134691 Km 190267	160.000 km / 100.000 mile / 8-lea an 
--------------------------------------------------------------------------------------------------------------------	-------------------------------------	------------------------------------------

MM [redacted] ONESI SERGIO & SAC [redacted] STR [redacted] ATTA KM 8.700 SNC [redacted] IT - [redacted] RNI +39 [redacted] 374	17/10/2019      114800 Km MC 312	140.000 km / 87.500 mile / 7-lea an Inspecția de caroserie 
-----------------------------------------------------------------------------------------------------------------------------------------------	-------------------------------------	-------------------------------------------------------------------

# Inregistrare electronica de service (DSR)



Vizite anterioare	Informații despre Kilometraj lucrare	Revizii efectuate
MMD [redacted] us Rottmann Gmb [redacted] Raiff [redacted] ße 9 DE - [redacted] ottrop +49 [redacted] 26	15/05/2019 93430 Km 177347	120.000 km / 75.000 mile / 6-lea an  
MMD [redacted] us Deymann Gmb [redacted] KG Belm [redacted] DE - [redacted] aren	08/11/2018 75382 Km 67530	100.000 km / 62.500 mile / 5-lea an Inspecția de caroserie 
MMD [redacted] us Deymann Gmb [redacted] KG Belm [redacted] DE - [redacted] aren +49 [redacted] 300	10/10/2017 58796 Km 61059	80.000 km / 50.000 mile / 4-lea an Inspecția de caroserie 
MMD [redacted] us Deymann Gmb [redacted] KG Belm [redacted] DE - [redacted] aren +49 [redacted] 300	04/10/2016 48249 Km 55800	60.000 km / 37.500 mile / 3-lea an Inspecția de caroserie 
MMD [redacted] us Deymann Gmb [redacted] KG Belm [redacted] DE - [redacted] aren +49 [redacted] 300	12/10/2015 33027 Km 51303	40.000 km / 25.000 Mile / 2-lea an Inspecția de caroserie 
MMD [redacted] us Deymann Gmb [redacted] KG Belm [redacted] DE - [redacted] aren +49 [redacted] 300	30/10/2014 19118 Km 47165	20.000 km / 12.500 mile / 1 an Inspecția de caroserie 

## Legendă iconițe

- |                                            |                            |                            |
|--------------------------------------------|----------------------------|----------------------------|
| Disponibil adițional de descărcat          | Visual Health Check        | Inlocuire filtru aer motor |
| Inlocuirea uleiului si a filtrului de ulei | Innoire Filtru Combustibil | Inlocuire lichid de frana  |
| Inlocuire filtru de polen                  |                            |                            |



# 180.000 km / 112.500 mile / 9-lea an

CX-5 Model	154429 KM Current Mileage	04/09/2013 Retail Date	Germania Country of origin
JMZ[ ]950 Vin		24/06/2022 Mazda Europe Service until	20/10/2022 MOT due date
24/06/2021 Date	2[ ]0 Workshop Order Number		

In the vehicle		<input checked="" type="checkbox"/> <input type="checkbox"/> <input type="checkbox"/>	Details
Frana de mana, verificare, daca este necesar reglare	<input checked="" type="checkbox"/>		
Outside the vehicle		<input checked="" type="checkbox"/> <input type="checkbox"/> <input type="checkbox"/>	Details
Wipers (front and rear)		<input type="checkbox"/> <input type="checkbox"/>	Wipers (front) Wipers (rear)
Vopsea caroserie	<input type="checkbox"/>		
Under the hood		<input checked="" type="checkbox"/> <input type="checkbox"/> <input type="checkbox"/>	Details
Filtru aer motor 1), curatare		<input type="checkbox"/> <input type="checkbox"/>	Filtru aer motor 1), curatare : Übernommen aus letzter planmäßiger Wartung. Bei der letzten Wartung weggelassen wegen: Ersetzt
Verificare baterie	<input checked="" type="checkbox"/>		
Conducte lichid de frana, racorduri si conectori, verificare	<input checked="" type="checkbox"/>		
Curele antrenare agregate, verificare, daca este necesar calibrare / reinnoire	<input checked="" type="checkbox"/>		
Filtru combustibil, reinnoire		<input type="checkbox"/>	
Filtru aer motor 1), reinnoire		<input type="checkbox"/>	
Under the vehicle		<input checked="" type="checkbox"/> <input type="checkbox"/> <input type="checkbox"/>	Details
Ulei cutie transfer 3), reinnoire ulei in cazul conditiilor severe la fiecare 45.000 km (Lubrifiantul trebuie schimbat ori de cate ori subansamblul a fost scufundat in apa)	<input type="checkbox"/>		Ulei cutie transfer 3), reinnoire ulei in cazul conditiilor severe la fiecare 45.000 km (Lubrifiantul trebuie schimbat ori de cate ori subansamblul a fost scufundat in apa) : Übernommen aus letzter planmäßiger Wartung. Bei der letzten Wartung weggelassen wegen: Nicht gefordert
Planseu sub-caroserie, verificare	<input checked="" type="checkbox"/>		
Ulei motor, scurgere		<input type="checkbox"/>	
Filtru ulei, reinnoire		<input type="checkbox"/>	
Conducte lichid de frana, racorduri si conectori, verificare	<input checked="" type="checkbox"/>		
Evaporator, verificare	<input checked="" type="checkbox"/>		
Frâne	<input type="checkbox"/>	<input type="checkbox"/>	Stare plăcuțe de frână Față Stare plăcuțe de frână Spate
Anvelope	<input type="checkbox"/>	<input type="checkbox"/>	Defecțiune/crăpătură/uzură anvelopă Stânga față Defecțiune/crăpătură/uzură anvelopă Dreapta față Profil Stânga față : tread 3 mm, All Weather Profil Dreapta față : tread 3 mm, All Weather Profil Stânga spate : tread 6 mm, All Weather Profil Dreapta spate : tread 6 mm, All Weather

180.000 km / 112.500 mile / 9-lea an


 Adjust (cold) tire pressures according to specification on door label  
 Stânga față : 2.5 bar

 Adjust (cold) tire pressures according to specification on door label  
 Dreapta față : 2.5 bar

 Adjust (cold) tire pressures according to specification on door label  
 Stânga spate : 2.5 bar

 Adjust (cold) tire pressures according to specification on door label  
 Dreapta spate : 2.5 bar

## Completing



Details

Ulei motor, reumplere 5.1 L Mazda Original Oil DPF



Date ulei motor-resetare schimb ulei, resetare cu testerul



Legend: the symbols have the following meaning. If you have any questions, please ask your service adviser.



Check result: OK



Check result: acceptable but not ok



Customer authorized the repair.



Customer deferred the repair



Performed



Check result: not OK

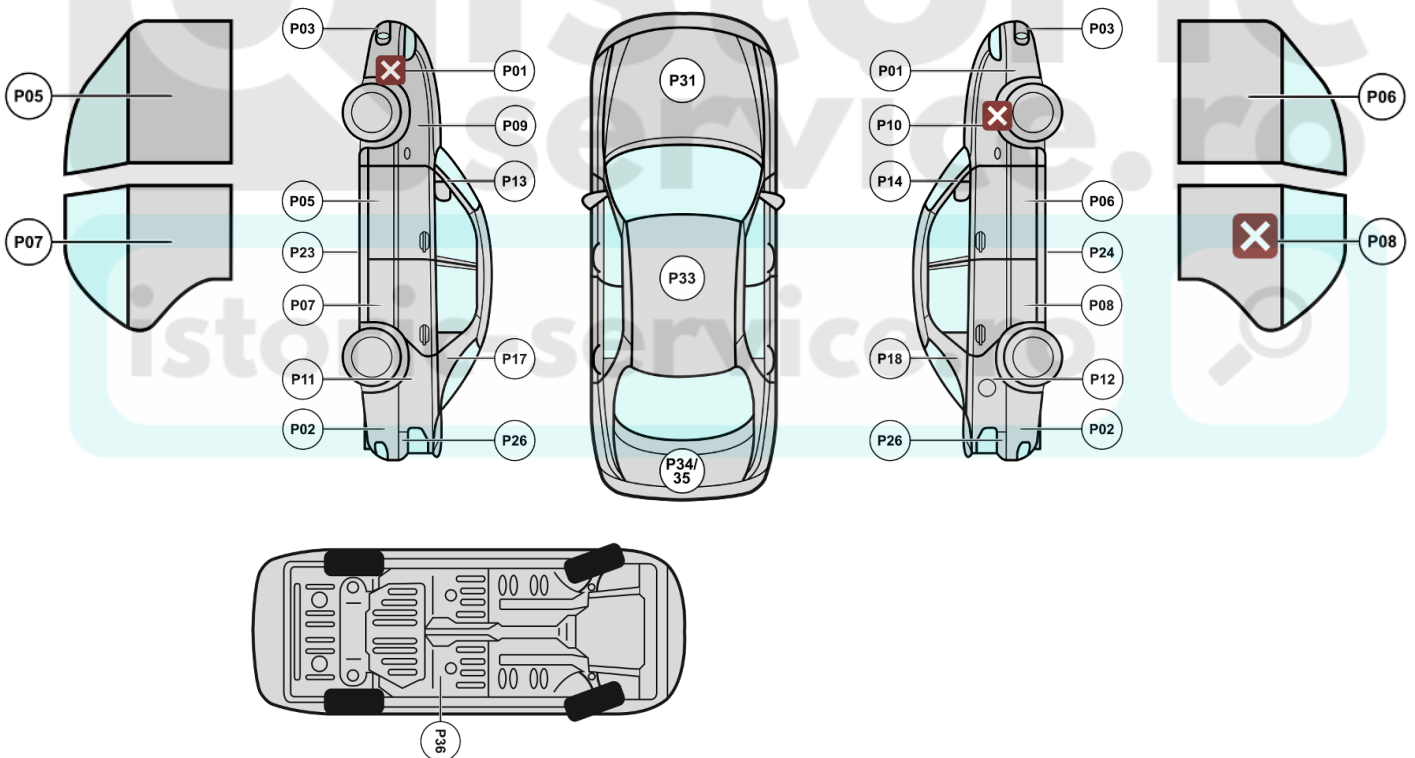


Check not performed



Customer declined the repair

## Body Checklist





Location	Damage	Comments	Photo
BARĂ DE PROTECȚIE - FAȚĂ	externally caused paint damages		
ARIPĂ - DR FAȚĂ	externally caused paint damages		
PORTIERĂ - DR SPATE - partea interioară	externally caused paint damages		

180.000 km / 112.500 mile / 9-lea an





Legend: the symbols have the following meaning. If you have any questions, please ask your service adviser.


 Check result: OK


 Check result: acceptable but not ok


 Customer authorized the repair.

 Customer deferred the repair

 Performed

 Check result: not OK

 Check not performed

 Customer declined the repair



istoric-service.ro





# 160.000 km / 100.000 mile / 8-lea an

Mazda CX-5

Model

134691 KM

Current Mileage

04/09/2013

Retail Date

Germania

Country of origin

JMZK [redacted] 950

Vin

24/06/2022

Mazda Europe Service until

20/10/2022

MOT due date

24/06/2020

Date

1 [redacted] 7

Workshop Order Number

In the vehicle	<input checked="" type="checkbox"/>	<input type="checkbox"/>	<input type="checkbox"/>	Details
Frana de mana, verificare, daca este necesar reglare	<input checked="" type="checkbox"/>			
Filtru habitacul (daca este echipat), reinnoire			<input type="checkbox"/>	
Under the hood	<input checked="" type="checkbox"/>	<input type="checkbox"/>	<input type="checkbox"/>	Details
Verificare baterie	<input checked="" type="checkbox"/>			
Conducte lichid de frana, racorduri si conectori, verificare	<input checked="" type="checkbox"/>			
Filtru combustibil, scurgere apa			<input type="checkbox"/>	
Sistem de racire (include completarea nivelului antigel si capacul radiator, verificare)	<input checked="" type="checkbox"/>			
Operare directie si verificare caseta directie, verificare	<input checked="" type="checkbox"/>			
Filtru aer motor 1), curatare		<input type="checkbox"/>		Filtru aer motor 1), curatare : Ersetzt
Lichid de frana 2), reinnoire			<input type="checkbox"/>	
Under the vehicle	<input checked="" type="checkbox"/>	<input type="checkbox"/>	<input type="checkbox"/>	Details
Ulei cutie transfer 3), reinnoire ulei in cazul conditiilor severe la fiecare 45.000 km (Lubrifiantul trebuie schimbat ori de cate ori subsamblul a fost scufundat in apa)		<input type="checkbox"/>		Ulei cutie transfer 3), reinnoire ulei in cazul conditiilor severe la fiecare 45.000 km (Lubrifiantul trebuie schimbat ori de cate ori subsamblul a fost scufundat in apa) : Nicht gefordert
Ulei motor, scurgere			<input type="checkbox"/>	
Filtru ulei, reinnoire			<input type="checkbox"/>	
Conducte lichid de frana, racorduri si conectori, verificare	<input checked="" type="checkbox"/>			
Burdufe cauciuc planetare, verificare	<input checked="" type="checkbox"/>			
Suruburi si piulite pe sasiu si caroserie, strangere			<input type="checkbox"/>	
Conducte alimentare combustibil, furtune si conectori, verificare	<input checked="" type="checkbox"/>			
Suspensie fata si spate, articulatii sferice si joc axial rulmenti roata, verificare	<input checked="" type="checkbox"/>			
Brate directie, bielete si articulatii, verificare	<input checked="" type="checkbox"/>			
Frâne	<input checked="" type="checkbox"/>			Stare plăcuțe de frână Față
	<input checked="" type="checkbox"/>			Stare plăcuțe de frână Spate
Anvelope	<input checked="" type="checkbox"/>			Profil Stânga față : tread 7 mm, All Weather
	<input checked="" type="checkbox"/>			Profil Dreapta față : tread 7 mm, All Weather
	<input checked="" type="checkbox"/>			Profil Stânga spate : tread 7 mm, All Weather
	<input checked="" type="checkbox"/>			Profil Dreapta spate : tread 7 mm, All Weather
	<input checked="" type="checkbox"/>			Adjust (cold) tire pressures according to specification on door label Stânga față : 2.5 bar
	<input checked="" type="checkbox"/>			Adjust (cold) tire pressures according to specification on door label Dreapta față : 2.5 bar

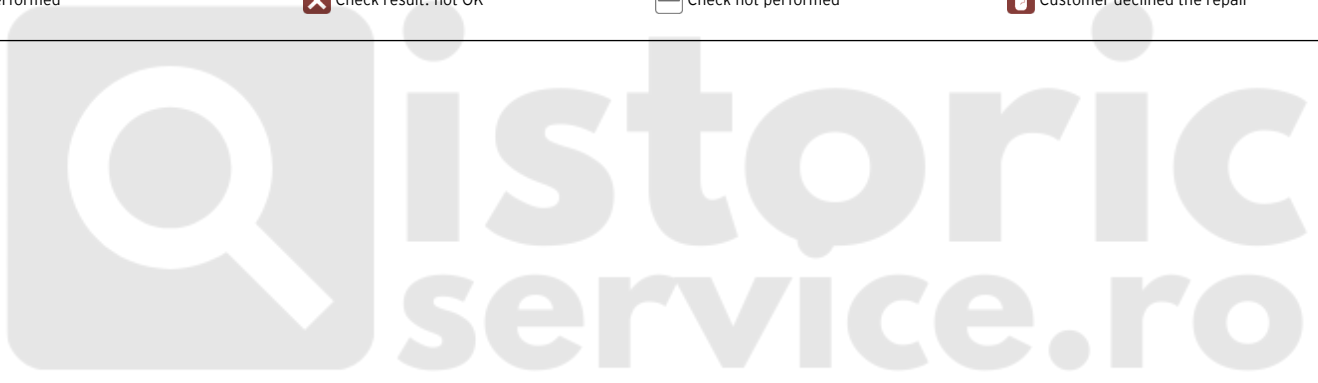
160.000 km / 100.000 mile / 8-lea an



	<input checked="" type="checkbox"/>	Adjust (cold) tire pressures according to specification on door label Stânga spate : 2.5 bar
	<input checked="" type="checkbox"/>	Adjust (cold) tire pressures according to specification on door label Dreapta spate : 2.5 bar
Completing	<input checked="" type="checkbox"/> <input type="checkbox"/> <input type="checkbox"/>	Details
Ulei motor, reumplere 5.1 L Mazda Original Oil DPF	<input type="checkbox"/>	
Date ulei motor-resetare schimb ulei, resetare cu testerul	<input type="checkbox"/>	
Test drive	<input checked="" type="checkbox"/> <input type="checkbox"/> <input type="checkbox"/>	Details
Operare directie, verificare	<input checked="" type="checkbox"/>	

**Legend: the symbols have the following meaning. If you have any questions, please ask your service adviser.**

<input checked="" type="checkbox"/> Check result: OK	<input type="checkbox"/> Check result: acceptable but not ok	<input type="checkbox"/> Customer authorized the repair.	<input type="checkbox"/> Customer deferred the repair
<input type="checkbox"/> Performed	<input type="checkbox"/> Check result: not OK	<input type="checkbox"/> Check not performed	<input type="checkbox"/> Customer declined the repair





# 140.000 km / 87.500 mile / 7-lea an

CX-5 Model	114800 KM Current Mileage	04/09/2013 Retail Date	Germania Country of origin
JMZK [redacted] 950 Vin		24/06/2022 Mazda Europe Service until	MOT due date
17/10/2019 Date	M [redacted] 2 Workshop Order Number		

In the vehicle	<input checked="" type="checkbox"/>	<input type="checkbox"/>		Details
Panoul de instrumente	<input checked="" type="checkbox"/>			
Comutatoare și comenzi	<input checked="" type="checkbox"/>			
Scaune și centuri de siguranță	<input checked="" type="checkbox"/>			
Lumini vehicul	<input checked="" type="checkbox"/>			
Luminile de interior	<input checked="" type="checkbox"/>			
Kit reparatie si umflare roți, inspectie anuala	<input checked="" type="checkbox"/>			
Frana de mana, verificare, daca este necesar reglare	<input checked="" type="checkbox"/>			
Outside the vehicle	<input checked="" type="checkbox"/>	<input type="checkbox"/>		Details
Roți	<input checked="" type="checkbox"/>			
Parbrize și ștergătoare	<input checked="" type="checkbox"/>			
Vopsea caroserie	<input checked="" type="checkbox"/>			
Under the hood	<input checked="" type="checkbox"/>	<input type="checkbox"/>		Details
Scurgeri vizibile lângă motor	<input checked="" type="checkbox"/>			
Lichide vehicul	<input checked="" type="checkbox"/>			
Curele antrenare agregate, verificare, daca este necesar calibrare / reinnoire	<input checked="" type="checkbox"/>			
Verificare baterie	<input checked="" type="checkbox"/>			
Conducte lichid de frana, racorduri si conectori, verificare	<input checked="" type="checkbox"/>			
Filtru combustibil, scurgere apa				
Filtru aer motor 1), curatare				
Under the vehicle	<input checked="" type="checkbox"/>	<input type="checkbox"/>		Details
Amortizoare	<input checked="" type="checkbox"/>			
Inspecție vizuală scurgeri	<input checked="" type="checkbox"/>			
Sistem de eșapament	<input checked="" type="checkbox"/>			
Transmisii finale punți	<input checked="" type="checkbox"/>			
Brate directie, bielete si articulatii, verificare	<input checked="" type="checkbox"/>			
Conducte alimentare combustibil, furtune si conectori, verificare	<input checked="" type="checkbox"/>			
Planseu sub-caroserie, verificare	<input checked="" type="checkbox"/>			
Ulei motor, scurgere				
Filtru ulei, reinnoire				



# 140.000 km / 87.500 mile / 7-lea an

Conducte lichid de frana, racorduri si conectori, verificare	<input checked="" type="checkbox"/>	
Frâne	<input checked="" type="checkbox"/>	Stare plăcuțe de frână Față : Grosime 7 mm
	<input checked="" type="checkbox"/>	Stare plăcuțe de frână Spate : Grosime 7 mm
Anvelope	<input checked="" type="checkbox"/>	Profil Stânga față : tread 7 mm, Vară
	<input checked="" type="checkbox"/>	Profil Dreapta față : tread 7 mm, Vară
	<input checked="" type="checkbox"/>	Profil Stânga spate : tread 7 mm, Vară
	<input checked="" type="checkbox"/>	Profil Dreapta spate : tread 7 mm, Vară
	<input checked="" type="checkbox"/>	Adjust (cold) tire pressures according to specification on door label Stânga față : 2.2 bar
	<input checked="" type="checkbox"/>	Adjust (cold) tire pressures according to specification on door label Dreapta față : 2.2 bar
	<input checked="" type="checkbox"/>	Adjust (cold) tire pressures according to specification on door label Stânga spate : 2.2 bar
	<input checked="" type="checkbox"/>	Adjust (cold) tire pressures according to specification on door label Dreapta spate : 2.2 bar

## Completing Details

Ulei motor, reumplere 5.1 L Mazda Original Oil DPF	<input type="checkbox"/> <input checked="" type="checkbox"/>
Sistemul de injectie combustibil, Actualizare corectie injectoare (debite motorina/injectoare) cu testerul MMDS	<input type="checkbox"/> <input checked="" type="checkbox"/>
Date ulei motor-resetare schimb ulei, resetare cu testerul	<input type="checkbox"/> <input checked="" type="checkbox"/>

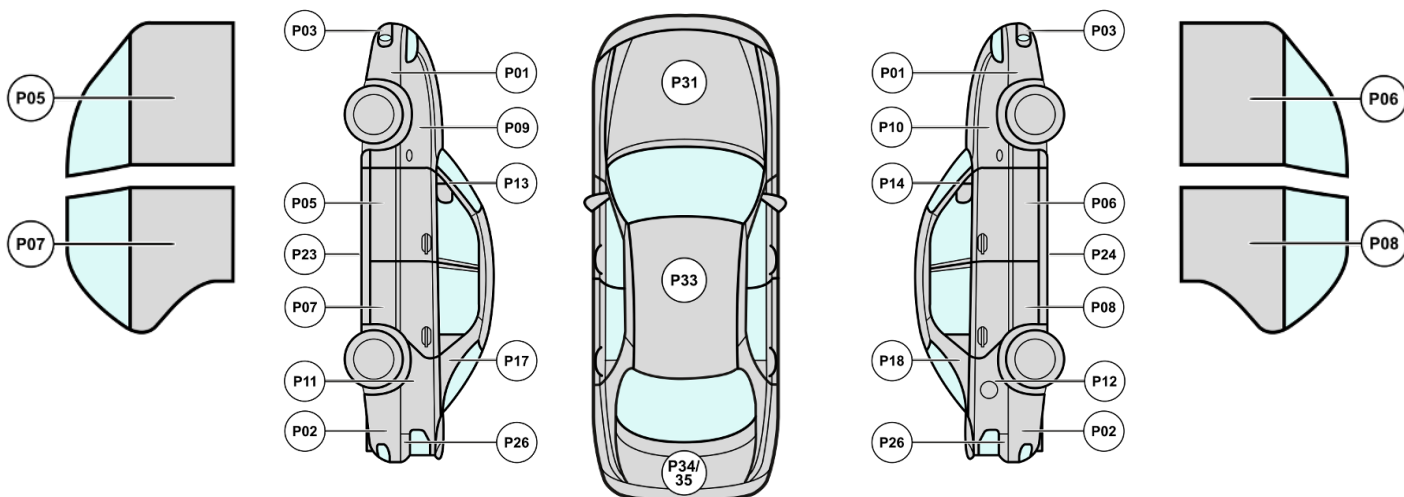
## Open Campaigns Details

AK016A Valvola controllo aspirazione	<input type="checkbox"/> <input checked="" type="checkbox"/>
--------------------------------------	--------------------------------------------------------------

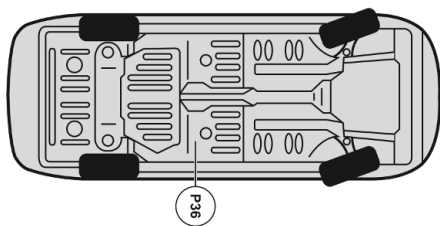
**Legend: the symbols have the following meaning. If you have any questions, please ask your service adviser.**

<input checked="" type="checkbox"/> Check result: OK	<input type="checkbox"/> Check result: acceptable but not ok	<input type="checkbox"/> Customer authorized the repair.	<input type="checkbox"/> Customer deferred the repair
<input checked="" type="checkbox"/> Performed	<input type="checkbox"/> Check result: not OK	<input type="checkbox"/> Check not performed	<input type="checkbox"/> Customer declined the repair

## Body Checklist



140.000 km / 87.500 mile / 7-lea an



No body/paint issue detected.



historic-service.ro





# 120.000 km / 75.000 mile / 6-lea an

CX-5 Model	93430 KM Current Mileage	04/09/2013 Retail Date	Germania Country of origin
JMZK[ ]950 Vin		24/06/2022 Mazda Europe Service until	20/10/2022 MOT due date
15/05/2019 Date	1[ ]7 Workshop Order Number		

In the vehicle	<input checked="" type="checkbox"/>	<input type="checkbox"/>	<input type="checkbox"/>	Details
Frana de mana, verificare, daca este necesar reglare	<input checked="" type="checkbox"/>			
Filtru habitacul (daca este echipat), reinnoire			<input type="checkbox"/>	
Under the hood	<input checked="" type="checkbox"/>	<input type="checkbox"/>	<input type="checkbox"/>	Details
Verificare baterie	<input checked="" type="checkbox"/>			
Conducte lichid de frana, racorduri si conectori, verificare	<input checked="" type="checkbox"/>			
Curele antrenare agregate, verificare, daca este necesar calibrare / reinnoire	<input checked="" type="checkbox"/>			
Filtru combustibil, reinnoire			<input type="checkbox"/>	
Sistem de racire (include completarea nivelului antigel si capacul radiator, verificare)	<input checked="" type="checkbox"/>			
Operare directie si verificare caseta directie, verificare	<input checked="" type="checkbox"/>			
Filtru aer motor 1), reinnoire			<input type="checkbox"/>	
Lichid de frana 2), reinnoire			<input type="checkbox"/>	
Under the vehicle	<input checked="" type="checkbox"/>	<input type="checkbox"/>	<input type="checkbox"/>	Details
Frâne	<input checked="" type="checkbox"/>			Stare plăcuțe de frână Față
	<input checked="" type="checkbox"/>			Stare plăcuțe de frână Spate
Ulei motor, scurgere			<input type="checkbox"/>	
Filtru ulei, reinnoire			<input type="checkbox"/>	
Conducte lichid de frana, racorduri si conectori, verificare	<input checked="" type="checkbox"/>			
Burdufe cauciuc planetare, verificare	<input checked="" type="checkbox"/>			
Suruburi si piulite pe sasiu si caroserie, strangere			<input type="checkbox"/>	
Evaporator, verificare	<input checked="" type="checkbox"/>			
Conducte alimentare combustibil, furtune si conectori, verificare	<input checked="" type="checkbox"/>			
Suspensie fata si spate, articulatii sferice si joc axial rulmenti roata, verificare	<input checked="" type="checkbox"/>			
Brate directie, bielete si articulatii, verificare	<input checked="" type="checkbox"/>			
Anvelope	<input checked="" type="checkbox"/>			Profil Stânga față : tread 5 mm, Vară
	<input checked="" type="checkbox"/>			Profil Dreapta față : tread 5 mm, Vară
	<input checked="" type="checkbox"/>			Profil Stânga spate : tread 6 mm, Vară
	<input checked="" type="checkbox"/>			Profil Dreapta spate : tread 6 mm, Vară
	<input checked="" type="checkbox"/>			Adjust (cold) tire pressures according to specification on door label Stânga față : 2.5 bar
	<input checked="" type="checkbox"/>			Adjust (cold) tire pressures according to specification on door label Dreapta față : 2.5 bar

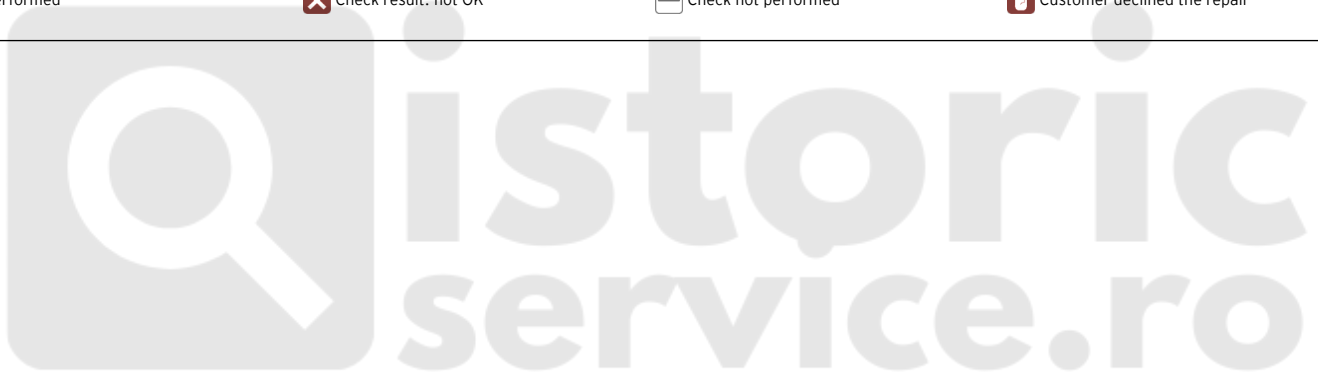
120.000 km / 75.000 mile / 6-lea an



	<input checked="" type="checkbox"/>	Adjust (cold) tire pressures according to specification on door label Stânga spate : 2.5 bar
	<input checked="" type="checkbox"/>	Adjust (cold) tire pressures according to specification on door label Dreapta spate : 2.5 bar
Completing	<input checked="" type="checkbox"/> <input type="checkbox"/> <input type="checkbox"/>	Details
Ulei motor, reumplere 5.1 L Mazda Original Oil DPF	<input type="checkbox"/>	
Date ulei motor-resetare schimb ulei, resetare cu testerul	<input type="checkbox"/>	
Test drive	<input checked="" type="checkbox"/> <input type="checkbox"/> <input type="checkbox"/>	Details
Operare directie, verificare	<input checked="" type="checkbox"/>	

**Legend: the symbols have the following meaning. If you have any questions, please ask your service adviser.**

<input checked="" type="checkbox"/> Check result: OK	<input type="checkbox"/> Check result: acceptable but not ok	<input checked="" type="checkbox"/> Customer authorized the repair.	<input type="checkbox"/> Customer deferred the repair
<input type="checkbox"/> Performed	<input type="checkbox"/> Check result: not OK	<input type="checkbox"/> Check not performed	<input type="checkbox"/> Customer declined the repair





# Verificare vizuală stare

CX-5

Model

93430 KM

Current Mileage

04/09/2013

Retail Date

Germania

Country of origin

JMZK [redacted] 950

Vin

24/06/2022

Mazda Europe Service until

20/10/2022

MOT due date

15/05/2019

Date


1 [redacted] 7


Workshop Order Number

In the vehicle	<input checked="" type="checkbox"/>	<input type="checkbox"/>	<input type="checkbox"/>	Details
Panoul de instrumente	<input checked="" type="checkbox"/>			
Comutatoare și comenzi	<input checked="" type="checkbox"/>			
Scaune și centuri de siguranță	<input checked="" type="checkbox"/>			
Lumini vehicul	<input checked="" type="checkbox"/>			
Luminile de interior	<input checked="" type="checkbox"/>			
Outside the vehicle	<input checked="" type="checkbox"/>	<input type="checkbox"/>	<input type="checkbox"/>	Details
Roți	<input checked="" type="checkbox"/>			
Parbrize și ștergătoare	<input checked="" type="checkbox"/>			
Vopsea caroserie	<input checked="" type="checkbox"/>			
Under the hood	<input checked="" type="checkbox"/>	<input type="checkbox"/>	<input type="checkbox"/>	Details
Scurgeri vizibile lângă motor	<input checked="" type="checkbox"/>			
Verificare baterie	<input checked="" type="checkbox"/>			
Verificare vizuală curea de accesorii	<input checked="" type="checkbox"/>			
Lichide vehicul	<input checked="" type="checkbox"/>			
Damages caused by marten	<input checked="" type="checkbox"/>			
Under the vehicle	<input checked="" type="checkbox"/>	<input type="checkbox"/>	<input type="checkbox"/>	Details
Anvelope	<input checked="" type="checkbox"/>			Profil Stânga față : tread 5 mm, Vară
	<input checked="" type="checkbox"/>			Profil Dreapta față : tread 5 mm, Vară
	<input checked="" type="checkbox"/>			Profil Stânga spate : tread 6 mm, Vară
	<input checked="" type="checkbox"/>			Profil Dreapta spate : tread 6 mm, Vară
Frâne	<input checked="" type="checkbox"/>			Stare plăcuțe de frână Față
	<input checked="" type="checkbox"/>			Stare plăcuțe de frână Spate
Amortizoare	<input checked="" type="checkbox"/>			
Direcție	<input checked="" type="checkbox"/>			
Conducte rezervor	<input checked="" type="checkbox"/>			
Inspecție vizuală scurgeri	<input checked="" type="checkbox"/>			
Sistem de echipament	<input checked="" type="checkbox"/>			
Transmisii finale punți	<input checked="" type="checkbox"/>			
Planseu sub-caroserie, verificare	<input checked="" type="checkbox"/>			


# Verificare vizuală stare


Legend: the symbols have the following meaning. If you have any questions, please ask your service adviser.


 Check result: OK


 Check result: acceptable but not ok


 Customer authorized the repair.

 Customer deferred the repair

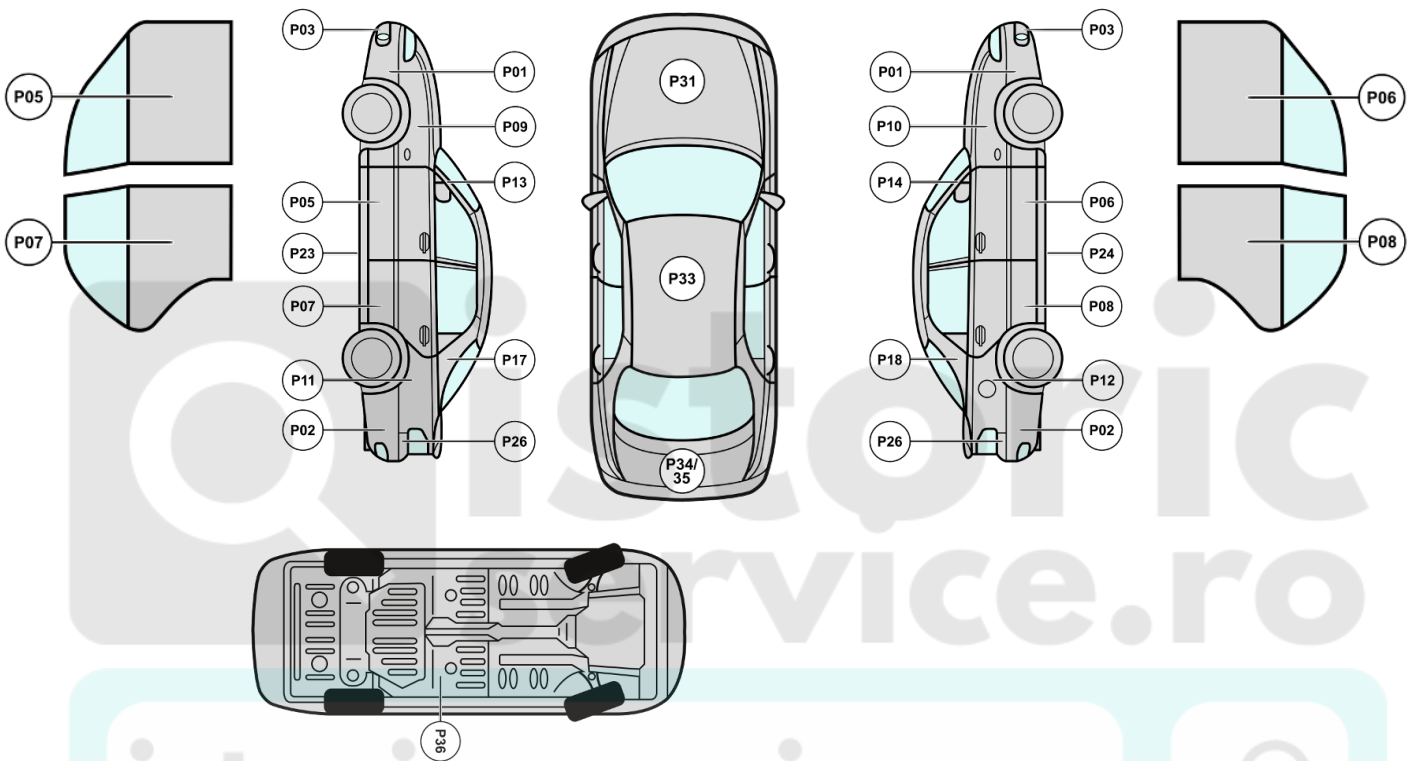
 Performed

 Check result: not OK

 Check not performed

 Customer declined the repair

## Body Checklist



No body/paint issue detected.



# 100.000 km / 62.500 mile / 5-lea an

CX-5 Model	75382 KM Current Mileage	04/09/2013 Retail Date	Germania Country of origin
JMZK [ ] 50 Vin		24/06/2022 Mazda Europe Service until	20/10/2022 MOT due date
08/11/2018 Date	6 [ ] 0 Workshop Order Number		

<b>In the vehicle</b>	<input checked="" type="checkbox"/> <input type="checkbox"/>	<b>Details</b>
Kit reparatie si umflare roti, inspectie anuala	<input checked="" type="checkbox"/>	
Frana de mana, verificare, daca este necesar reglare	<input checked="" type="checkbox"/>	
<b>Outside the vehicle</b>	<input checked="" type="checkbox"/> <input type="checkbox"/>	<b>Details</b>
Vopsea caroserie	<input checked="" type="checkbox"/>	
<b>Under the hood</b>	<input checked="" type="checkbox"/> <input type="checkbox"/>	<b>Details</b>
Lichid de frana 2), inlocuire la fiecare 40.000 km sau 2 ani		
Verificare baterie	<input checked="" type="checkbox"/>	
Conducte lichid de frana, racorduri si conectori, verificare	<input checked="" type="checkbox"/>	
Filtru combustibil, scurgere apa		
Filtru aer motor 1), curatare		
<b>Under the vehicle</b>	<input checked="" type="checkbox"/> <input type="checkbox"/>	<b>Details</b>
Frâne	<input checked="" type="checkbox"/>	Stare plăcuțe de frână Față : Grosime 6 mm
	<input checked="" type="checkbox"/>	Stare plăcuțe de frână Spate : Grosime 6 mm
Scuturi caldura sistem evacuare, verificare la fiecare 80.000 km sau 5 ani, care intervine prima	<input checked="" type="checkbox"/>	
Planseu sub-caroserie, verificare	<input checked="" type="checkbox"/>	
Ulei motor, scurgere		
Filtru ulei, reinnoire		
Conducte lichid de frana, racorduri si conectori, verificare	<input checked="" type="checkbox"/>	
Anvelope	<input checked="" type="checkbox"/>	Profil Stânga față : tread 6 mm, larnă
	<input checked="" type="checkbox"/>	Profil Dreapta față : tread 6 mm, larnă
	<input checked="" type="checkbox"/>	Profil Stânga spate : tread 6 mm, larnă
	<input checked="" type="checkbox"/>	Profil Dreapta spate : tread 6 mm, larnă
	<input checked="" type="checkbox"/>	Adjust (cold) tire pressures according to specification on door label Stânga față : 2.5 bar
	<input checked="" type="checkbox"/>	Adjust (cold) tire pressures according to specification on door label Dreapta față : 2.5 bar
	<input checked="" type="checkbox"/>	Adjust (cold) tire pressures according to specification on door label Stânga spate : 2.5 bar
	<input checked="" type="checkbox"/>	Adjust (cold) tire pressures according to specification on door label Dreapta spate : 2.5 bar
<b>Completing</b>	<input checked="" type="checkbox"/> <input type="checkbox"/>	<b>Details</b>
Ulei motor, reumplere 5.1 L Mazda Original Oil DPF		
Date ulei motor-resetare schimb ulei, resetare cu testerul		

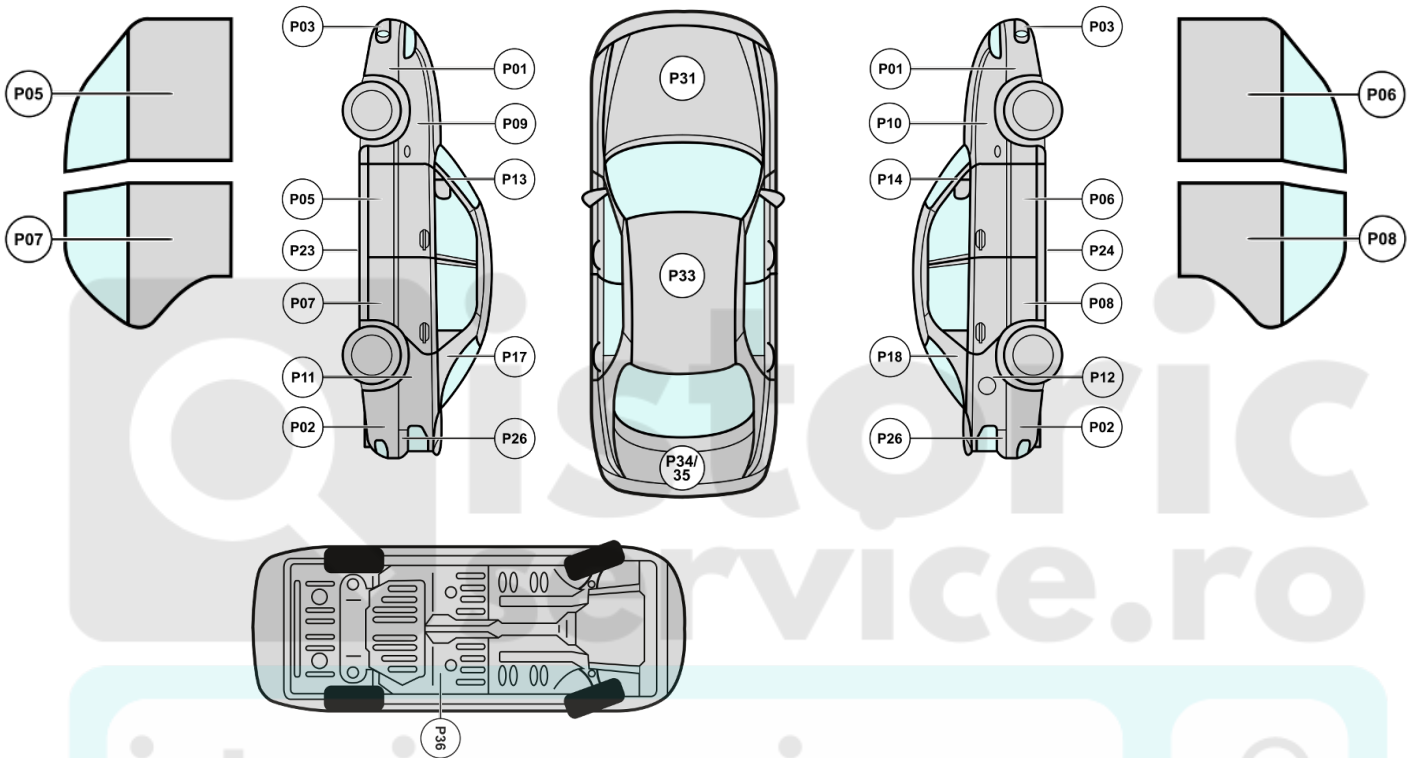
100.000 km / 62.500 mile / 5-lea an



Legend: the symbols have the following meaning. If you have any questions, please ask your service adviser.

Check result: OK	Check result: acceptable but not ok	Customer authorized the repair.	Customer deferred the repair
Performed	Check result: not OK	Check not performed	Customer declined the repair

### Body Checklist



No body/paint issue detected.





# Verificare vizuală stare

CX-5

Model

75380 KM

Current Mileage

04/09/2013

Retail Date

Germania

Country of origin

JMZYK 950

Vin

24/06/2022

Mazda Europe Service until

20/10/2022

MOT due date

08/11/2018

Date


60


Workshop Order Number

In the vehicle	<input checked="" type="checkbox"/>	<input type="checkbox"/>	<input type="checkbox"/>	Details
Panoul de instrumente	<input checked="" type="checkbox"/>			
Comutatoare și comenzi	<input checked="" type="checkbox"/>			
Scaune și centuri de siguranță	<input checked="" type="checkbox"/>			
Lumini vehicul	<input checked="" type="checkbox"/>			
Luminile de interior	<input checked="" type="checkbox"/>			
Outside the vehicle	<input checked="" type="checkbox"/>	<input type="checkbox"/>	<input type="checkbox"/>	Details
Roți	<input checked="" type="checkbox"/>			
Parbrize și ștergătoare	<input checked="" type="checkbox"/>			
Vopsea caroserie	<input checked="" type="checkbox"/>			
Under the hood	<input checked="" type="checkbox"/>	<input type="checkbox"/>	<input type="checkbox"/>	Details
Scurgeri vizibile lângă motor	<input checked="" type="checkbox"/>			
Verificare baterie	<input checked="" type="checkbox"/>			
Verificare vizuală curea de accesorii	<input checked="" type="checkbox"/>			
Lichide vehicul	<input checked="" type="checkbox"/>			
Damages caused by marten	<input checked="" type="checkbox"/>			
Under the vehicle	<input checked="" type="checkbox"/>	<input type="checkbox"/>	<input type="checkbox"/>	Details
Anvelope	<input checked="" type="checkbox"/>			Profil Stânga față : tread 6 mm, larnă
	<input checked="" type="checkbox"/>			Profil Dreapta față : tread 6 mm, larnă
	<input checked="" type="checkbox"/>			Profil Stânga spate : tread 6 mm, larnă
	<input checked="" type="checkbox"/>			Profil Dreapta spate : tread 6 mm, larnă
Frâne	<input checked="" type="checkbox"/>			Stare plăcuțe de frână Față : Grosime 6 mm
	<input checked="" type="checkbox"/>			Stare plăcuțe de frână Spate : Grosime 6 mm
Amortizoare	<input checked="" type="checkbox"/>			
Direcție	<input checked="" type="checkbox"/>			
Conducte rezervor	<input checked="" type="checkbox"/>			
Inspecție vizuală scurgeri	<input checked="" type="checkbox"/>			
Sistem de echipament	<input checked="" type="checkbox"/>			
Transmisii finale punți	<input checked="" type="checkbox"/>			
Planseu sub-caroserie, verificare	<input checked="" type="checkbox"/>			


# Verificare vizuală stare


Legend: the symbols have the following meaning. If you have any questions, please ask your service adviser.


 Check result: OK


 Check result: acceptable but not ok


 Customer authorized the repair.

 Customer deferred the repair

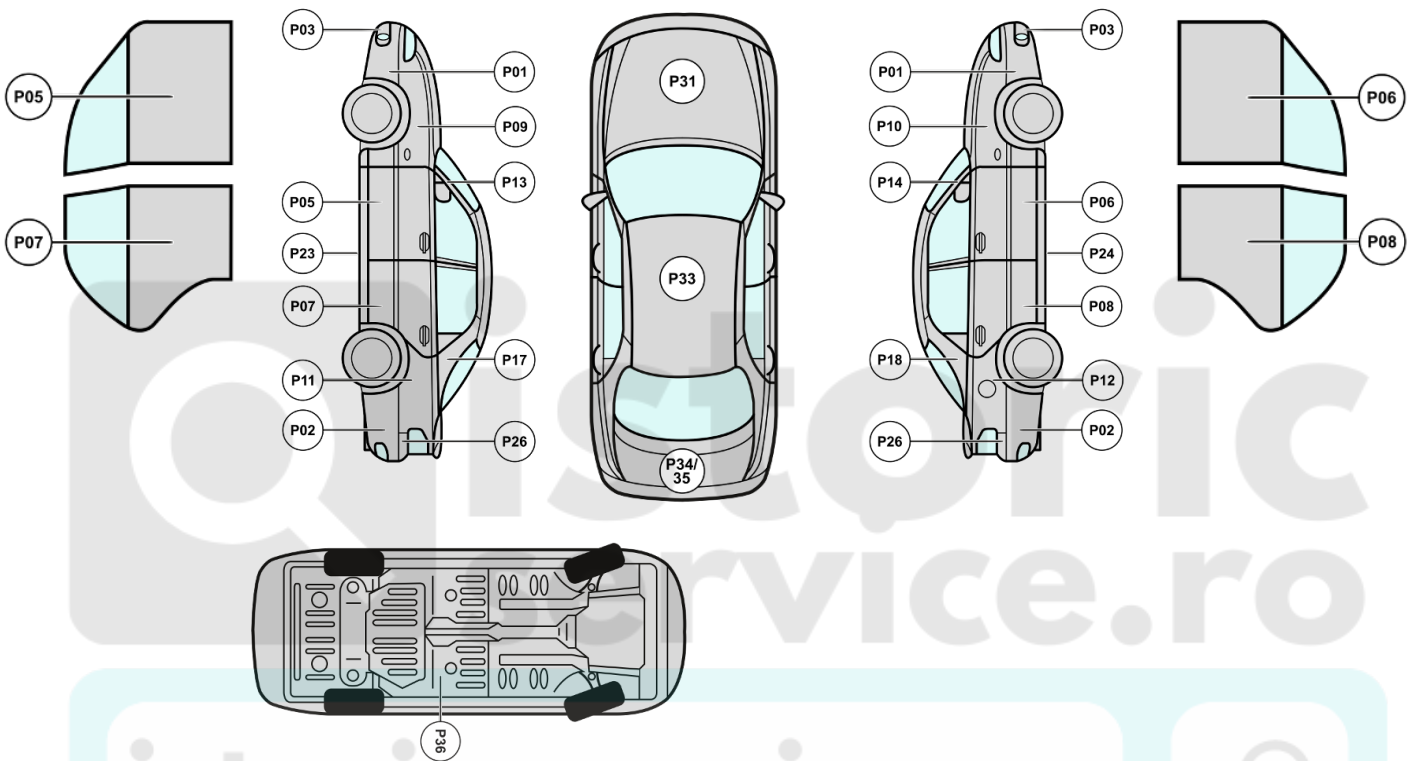
 Performed

 Check result: not OK

 Check not performed

 Customer declined the repair

## Body Checklist



No body/paint issue detected.



# 80.000 km / 50.000 mile / 4-lea an

CX-5 Model	58796 KM Current Mileage	04/09/2013 Retail Date	Germania Country of origin
JMZYK [redacted] 950 Vin		24/06/2022 Mazda Europe Service until	20/10/2022 MOT due date
10/10/2017 Date	6 [redacted] 9 Workshop Order Number		

In the vehicle	<input checked="" type="checkbox"/>	<input type="checkbox"/>	<input type="checkbox"/>	Details
Kit reparatie si umflare roti, inspectie anuala	<input checked="" type="checkbox"/>			
Frana de mana, verificare, daca este necesar reglare	<input checked="" type="checkbox"/>			
Outside the vehicle	<input checked="" type="checkbox"/>	<input type="checkbox"/>	<input type="checkbox"/>	Details
Vopsea caroserie	<input checked="" type="checkbox"/>			
Under the hood	<input checked="" type="checkbox"/>	<input type="checkbox"/>	<input type="checkbox"/>	Details
Lichid de frana 2), inlocuire la fiecare 40.000 km sau 2 ani			<input type="checkbox"/>	
Filtru habitacul (daca este echipat), inlocuire la fiecare 40.000 km sau 2 ani			<input type="checkbox"/>	
Lichid de racire (FL 22), inlocuiti prima data la 200.000km (125.000 ml) sau la 10 ani; dupa aceea la fiecare 100.000km (62.000 ml) sau 5 ani			<input type="checkbox"/>	
Verificare baterie	<input checked="" type="checkbox"/>			
Conducte lichid de frana, racorduri si conectori, verificare	<input checked="" type="checkbox"/>			
Filtru combustibil, scurgere apa			<input type="checkbox"/>	
Sistem de racire (include completarea nivelului antigel si capacul radiator, verificare)	<input checked="" type="checkbox"/>			
Operare directie si verificare caseta directie, verificare	<input checked="" type="checkbox"/>			
Filtru aer motor 1), curatare			<input type="checkbox"/>	
Under the vehicle	<input checked="" type="checkbox"/>	<input type="checkbox"/>	<input type="checkbox"/>	Details
Frâne			<input type="checkbox"/>	Stare plăcuțe de frână Față : Grosime 4.5 mm
			<input type="checkbox"/>	Stare plăcuțe de frână Spate : Grosime 4.5 mm
Scuturi caldura sistem evacuare, verificare la fiecare 80.000 km sau 5 ani, care intervine prima	<input checked="" type="checkbox"/>			
Ulei diferential spate 3), reinnoire			<input type="checkbox"/>	
Ulei cutie transfer 3), reinnoire			<input type="checkbox"/>	
Ulei cutie transfer 3), reinnoire ulei in cazul conditiilor severe la fiecare 45.000 km (Lubrifiantul trebuie schimbat ori de cate ori subansamblul a fost scufundat in apa)			<input type="checkbox"/>	
Planseu sub-caroserie, verificare	<input checked="" type="checkbox"/>			
Ulei motor, scurgere			<input type="checkbox"/>	
Filtru ulei, reinnoire			<input type="checkbox"/>	
Conducte lichid de frana, racorduri si conectori, verificare	<input checked="" type="checkbox"/>			
Burdufe cauciuc planetare, verificare	<input checked="" type="checkbox"/>			
Suruburi si piulite pe sasiu si caroserie, strangere			<input type="checkbox"/>	

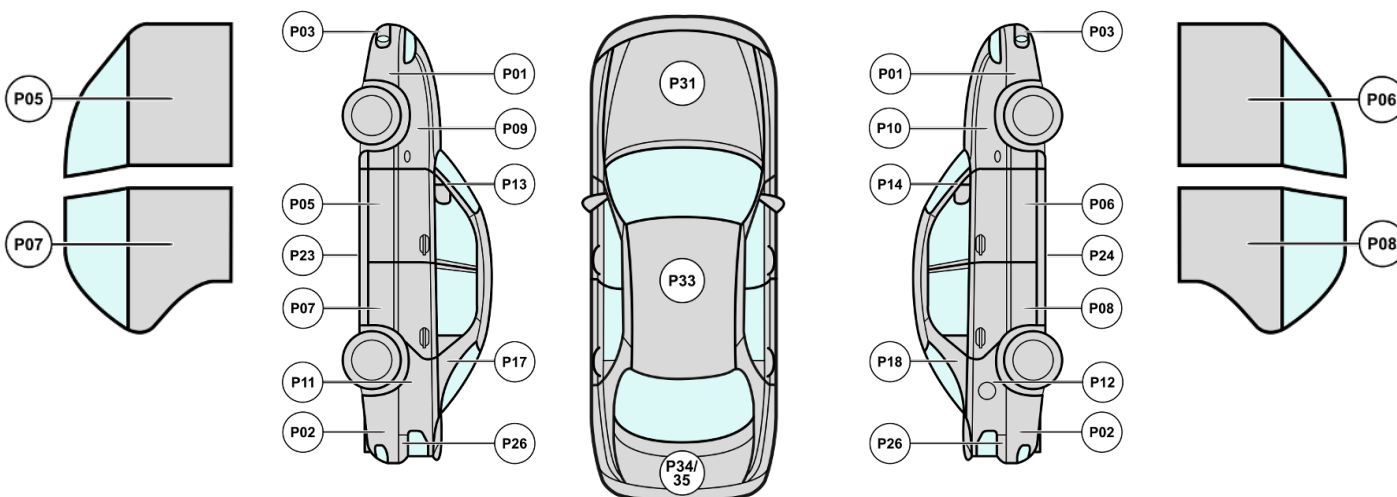
# 80.000 km / 50.000 mile / 4-lea an

Conducte alimentare combustibil, furtune si conectori, verificare	<input checked="" type="checkbox"/>	
Suspensie fata si spate, articulatii sferice si joc axial rulmenti roata, verificare	<input checked="" type="checkbox"/>	
Brate directie, bielele si articulatii, verificare	<input checked="" type="checkbox"/>	
Anvelope	<input checked="" type="checkbox"/>	Profil Stânga față : tread 4.5 mm, Vară
	<input checked="" type="checkbox"/>	Profil Dreapta față : tread 4.5 mm, Vară
	<input checked="" type="checkbox"/>	Profil Stânga spate : tread 4.5 mm, Vară
	<input checked="" type="checkbox"/>	Profil Dreapta spate : tread 4.5 mm, Vară
	<input checked="" type="checkbox"/>	Adjust (cold) tire pressures according to specification on door label Stânga față : 2.5 bar
	<input checked="" type="checkbox"/>	Adjust (cold) tire pressures according to specification on door label Dreapta față : 2.5 bar
	<input checked="" type="checkbox"/>	Adjust (cold) tire pressures according to specification on door label Stânga spate : 2.5 bar
	<input checked="" type="checkbox"/>	Adjust (cold) tire pressures according to specification on door label Dreapta spate : 2.5 bar
Completing	<input checked="" type="checkbox"/> <input type="checkbox"/> <input type="checkbox"/>	Details
Ulei motor, reumplere 5.1 L Mazda Original Oil DPF	<input checked="" type="checkbox"/>	
Sistemul de injectie combustibil, Actualizare corectie injectoare (debite motorina/injectoare) cu testerul MMDS	<input checked="" type="checkbox"/>	
Date ulei motor-resetare schimb ulei, resetare cu testerul	<input checked="" type="checkbox"/>	
Test drive	<input checked="" type="checkbox"/> <input type="checkbox"/> <input type="checkbox"/>	Details
Operare directie, verificare	<input checked="" type="checkbox"/>	

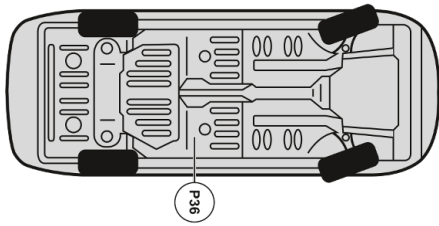
**Legend: the symbols have the following meaning. If you have any questions, please ask your service adviser.**

<input checked="" type="checkbox"/> Check result: OK	<input type="checkbox"/> Check result: acceptable but not ok	<input checked="" type="checkbox"/> Customer authorized the repair.	<input type="checkbox"/> Customer deferred the repair
<input checked="" type="checkbox"/> Performed	<input type="checkbox"/> Check result: not OK	<input type="checkbox"/> Check not performed	<input type="checkbox"/> Customer declined the repair

## Body Checklist



80.000 km / 50.000 mile / 4-lea an



No body/paint issue detected.





# Verificare vizuală stare

CX-5

Model

58794 KM

Current Mileage

04/09/2013

Retail Date

Germania

Country of origin

JMZYK [redacted] 950

Vin

24/06/2022

Mazda Europe Service until

20/10/2022

MOT due date

10/10/2017

Date

6 [redacted] 9

Workshop Order Number

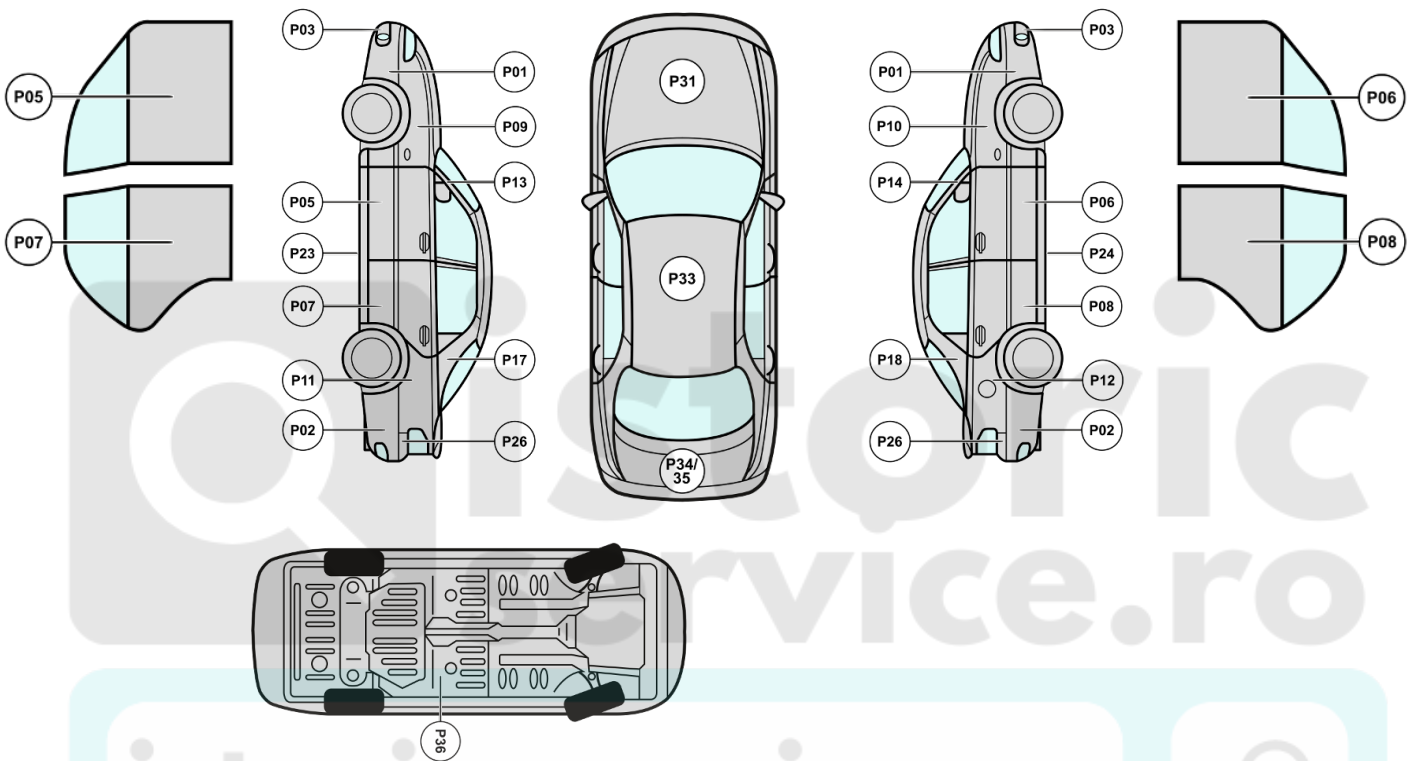
In the vehicle	<input checked="" type="checkbox"/>	<input type="checkbox"/>	<input type="checkbox"/>	Details
Panoul de instrumente	<input checked="" type="checkbox"/>			
Comutatoare și comenzi	<input checked="" type="checkbox"/>			
Scaune și centuri de siguranță	<input checked="" type="checkbox"/>			
Lumini vehicul	<input checked="" type="checkbox"/>			
Luminile de interior	<input checked="" type="checkbox"/>			
Outside the vehicle	<input checked="" type="checkbox"/>	<input type="checkbox"/>	<input type="checkbox"/>	Details
Roți	<input checked="" type="checkbox"/>			
Parbrize și ștergătoare	<input checked="" type="checkbox"/>			
Vopsea caroserie	<input checked="" type="checkbox"/>			
Under the hood	<input checked="" type="checkbox"/>	<input type="checkbox"/>	<input type="checkbox"/>	Details
Scurgeri vizibile lângă motor	<input checked="" type="checkbox"/>			
Verificare baterie	<input checked="" type="checkbox"/>			
Verificare vizuală curea de accesorii	<input checked="" type="checkbox"/>			
Lichide vehicul	<input checked="" type="checkbox"/>			
Damages caused by marten	<input checked="" type="checkbox"/>			
Under the vehicle	<input checked="" type="checkbox"/>	<input type="checkbox"/>	<input type="checkbox"/>	Details
Anvelope	<input checked="" type="checkbox"/>			Profil Stânga față : tread 4.5 mm, Vară
	<input checked="" type="checkbox"/>			Profil Dreapta față : tread 4.5 mm, Vară
	<input checked="" type="checkbox"/>			Profil Stânga spate : tread 4.5 mm, Vară
	<input checked="" type="checkbox"/>			Profil Dreapta spate : tread 4.5 mm, Vară
Frâne			<input type="checkbox"/>	Stare plăcuțe de frână Față : Grosime 4.5 mm
			<input type="checkbox"/>	Stare plăcuțe de frână Spate : Grosime 4.5 mm
Amortizoare	<input checked="" type="checkbox"/>			
Direcție	<input checked="" type="checkbox"/>			
Conducte rezervor	<input checked="" type="checkbox"/>			
Inspecție vizuală scurgeri	<input checked="" type="checkbox"/>			
Sistem de echipament	<input checked="" type="checkbox"/>			
Transmisii finale punți	<input checked="" type="checkbox"/>			
Planseu sub-caroserie, verificare	<input checked="" type="checkbox"/>			

# Verificare vizuală stare

**Legend: the symbols have the following meaning. If you have any questions, please ask your service adviser.**

<input checked="" type="checkbox"/> Check result: OK	<input checked="" type="checkbox"/> Check result: acceptable but not ok	<input checked="" type="checkbox"/> Customer authorized the repair.	<input checked="" type="checkbox"/> Customer deferred the repair
<input checked="" type="checkbox"/> Performed	<input checked="" type="checkbox"/> Check result: not OK	<input checked="" type="checkbox"/> Check not performed	<input checked="" type="checkbox"/> Customer declined the repair

## Body Checklist



No body/paint issue detected.



# Verificare vizuală stare

CX-5

Model

48249 KM

Current Mileage

04/09/2013

Retail Date

Germania

Country of origin

JMZK [redacted] 950

Vin

24/06/2022

Mazda Europe Service until

20/10/2022

MOT due date

04/10/2016

Date

5 [redacted] 0


Workshop Order Number


In the vehicle	<input checked="" type="checkbox"/>	<input type="checkbox"/>	<input type="checkbox"/>	Details
Panoul de instrumente	<input checked="" type="checkbox"/>			
Comutatoare și comenzi	<input checked="" type="checkbox"/>			
Scaune și centuri de siguranță	<input checked="" type="checkbox"/>			
Lumini vehicul	<input checked="" type="checkbox"/>			
Luminile de interior	<input checked="" type="checkbox"/>			
Outside the vehicle	<input checked="" type="checkbox"/>	<input type="checkbox"/>	<input type="checkbox"/>	Details
Roți	<input checked="" type="checkbox"/>			
Parbrize și ștergătoare	<input checked="" type="checkbox"/>			
Vopsea caroserie	<input checked="" type="checkbox"/>			
Under the hood	<input checked="" type="checkbox"/>	<input type="checkbox"/>	<input type="checkbox"/>	Details
Scurgeri vizibile lângă motor	<input checked="" type="checkbox"/>			
Verificare baterie	<input checked="" type="checkbox"/>			
Verificare vizuală curea de accesorii	<input checked="" type="checkbox"/>			
Lichide vehicul	<input checked="" type="checkbox"/>			
Damages caused by marten	<input checked="" type="checkbox"/>			
Under the vehicle	<input checked="" type="checkbox"/>	<input type="checkbox"/>	<input type="checkbox"/>	Details
Anvelope	<input checked="" type="checkbox"/>			Profil Stânga față : tread 6 mm, Vară
	<input checked="" type="checkbox"/>			Profil Dreapta față : tread 6 mm, Vară
	<input checked="" type="checkbox"/>			Profil Stânga spate : tread 6 mm, Vară
	<input checked="" type="checkbox"/>			Profil Dreapta spate : tread 6 mm, Vară
Frâne	<input checked="" type="checkbox"/>			Stare plăcuțe de frână Față
	<input checked="" type="checkbox"/>			Stare plăcuțe de frână Spate
Amortizoare	<input checked="" type="checkbox"/>			
Direcție	<input checked="" type="checkbox"/>			
Conducte rezervor	<input checked="" type="checkbox"/>			
Inspecție vizuală scurgeri	<input checked="" type="checkbox"/>			
Sistem de echipament	<input checked="" type="checkbox"/>			
Transmisii finale punți	<input checked="" type="checkbox"/>			
Planseu sub-caroserie, verificare	<input checked="" type="checkbox"/>			




# Verificare vizuală stare


Legend: the symbols have the following meaning. If you have any questions, please ask your service adviser.

 Check result: OK


 Check result: acceptable but not ok


 Customer authorized the repair.

 Customer deferred the repair

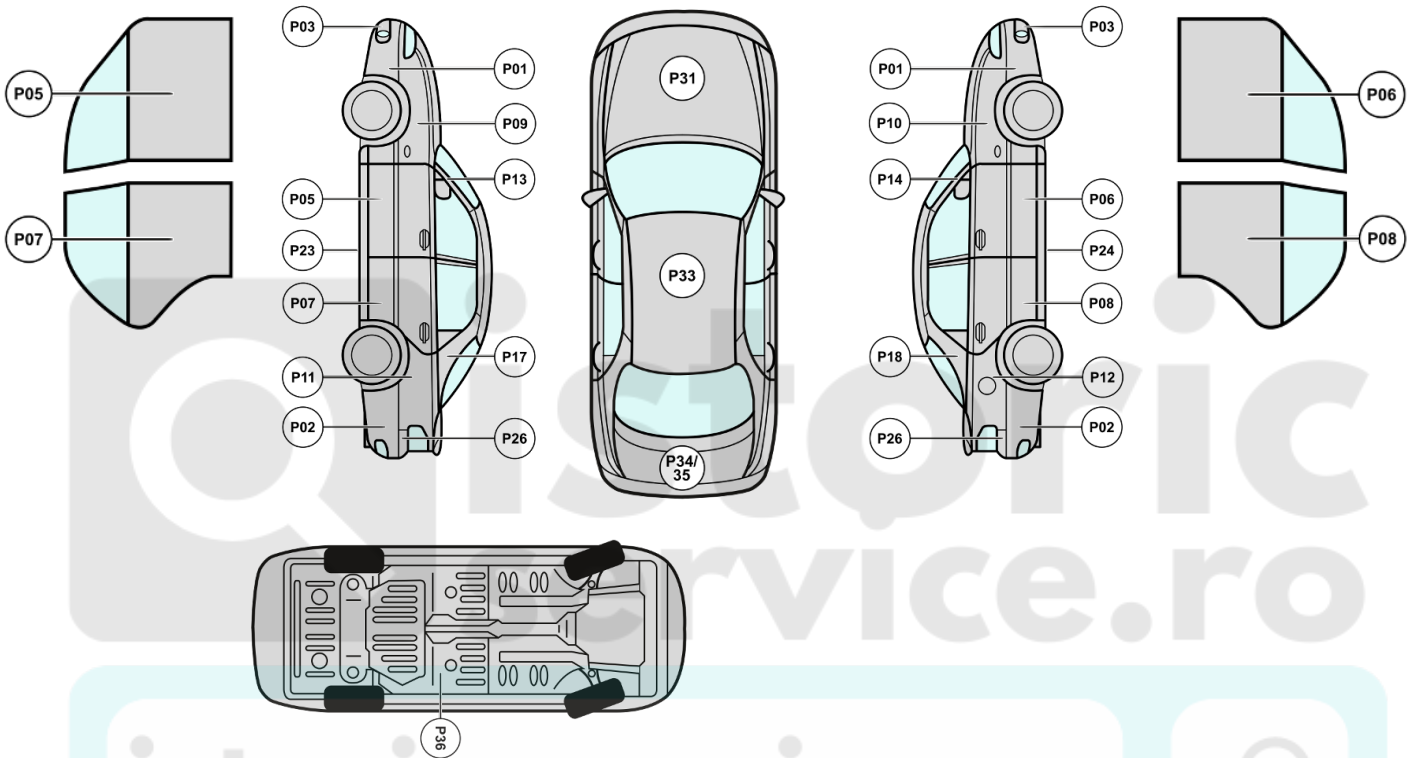
 Performed

 Check result: not OK

 Check not performed

 Customer declined the repair

## Body Checklist



No body/paint issue detected.



# Verificare vizuală stare

CX-5

Model

33027 KM

Current Mileage

04/09/2013

Retail Date

Germania

Country of origin

JMZYK [redacted] 950

Vin

24/06/2022

Mazda Europe Service until

20/10/2022

MOT due date

12/10/2015

Date

5 [redacted] 3

Workshop Order Number

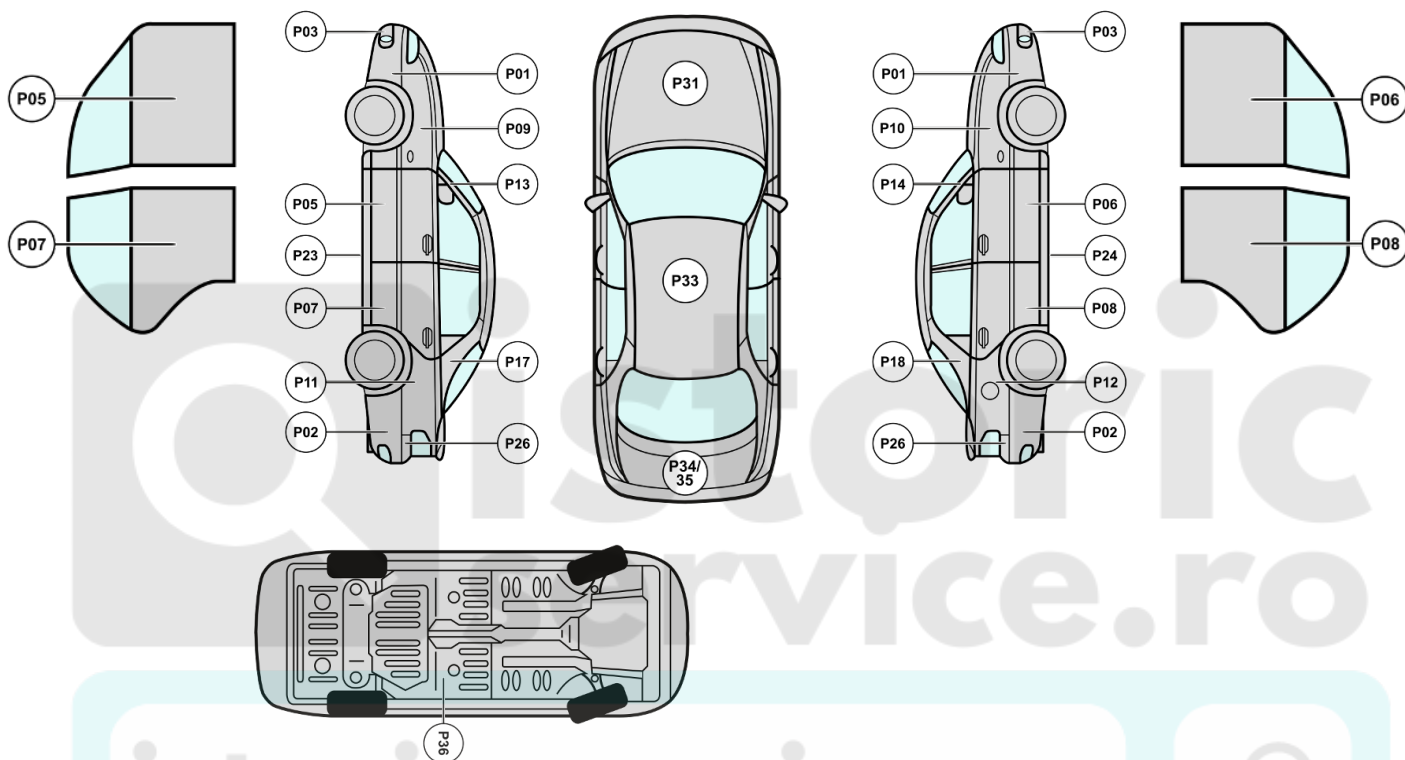
In the vehicle	<input checked="" type="checkbox"/>	<input type="checkbox"/>	<input type="checkbox"/>	Details
Panoul de instrumente	<input checked="" type="checkbox"/>			
Comutatoare și comenzi	<input checked="" type="checkbox"/>			
Scaune și centuri de siguranță	<input checked="" type="checkbox"/>			
Lumini vehicul	<input checked="" type="checkbox"/>			
Luminile de interior	<input checked="" type="checkbox"/>			
Outside the vehicle	<input checked="" type="checkbox"/>	<input type="checkbox"/>	<input type="checkbox"/>	Details
Roți	<input checked="" type="checkbox"/>			
Parbrize și ștergătoare	<input checked="" type="checkbox"/>			
Vopsea caroserie	<input checked="" type="checkbox"/>			
Under the hood	<input checked="" type="checkbox"/>	<input type="checkbox"/>	<input type="checkbox"/>	Details
Scurgeri vizibile lângă motor	<input checked="" type="checkbox"/>			
Verificare baterie	<input checked="" type="checkbox"/>			
Verificare vizuală curea de accesorii	<input checked="" type="checkbox"/>			
Lichide vehicul	<input checked="" type="checkbox"/>			
Damages caused by marten	<input checked="" type="checkbox"/>			
Under the vehicle	<input checked="" type="checkbox"/>	<input type="checkbox"/>	<input type="checkbox"/>	Details
Anvelope	<input checked="" type="checkbox"/>			Profil Stânga față : tread 6 mm, Vară
	<input checked="" type="checkbox"/>			Profil Dreapta față : tread 6 mm, Vară
	<input checked="" type="checkbox"/>			Profil Stânga spate : tread 6 mm, Vară
	<input checked="" type="checkbox"/>			Profil Dreapta spate : tread 6 mm, Vară
Frâne	<input checked="" type="checkbox"/>			Stare plăcuțe de frână Față : Grosime 6 mm
	<input checked="" type="checkbox"/>			Stare plăcuțe de frână Spate : Grosime 6 mm
Amortizoare	<input checked="" type="checkbox"/>			
Direcție	<input checked="" type="checkbox"/>			
Conducte rezervor	<input checked="" type="checkbox"/>			
Inspecție vizuală scurgeri	<input checked="" type="checkbox"/>			
Sistem de echipament	<input checked="" type="checkbox"/>			
Transmisii finale punți	<input checked="" type="checkbox"/>			
Stare caroserie (pentru rugina, coroziune si perforare), inspectie anuala	<input checked="" type="checkbox"/>			

# Verificare vizuală stare

Legend: the symbols have the following meaning. If you have any questions, please ask your service adviser.

- |                                                      |                                                                         |                                                                     |                                                                  |
|------------------------------------------------------|-------------------------------------------------------------------------|---------------------------------------------------------------------|------------------------------------------------------------------|
| <input checked="" type="checkbox"/> Check result: OK | <input checked="" type="checkbox"/> Check result: acceptable but not ok | <input checked="" type="checkbox"/> Customer authorized the repair. | <input checked="" type="checkbox"/> Customer deferred the repair |
| <input checked="" type="checkbox"/> Performed        | <input checked="" type="checkbox"/> Check result: not OK                | <input checked="" type="checkbox"/> Check not performed             | <input checked="" type="checkbox"/> Customer declined the repair |

## Body Checklist



No body/paint issue detected.